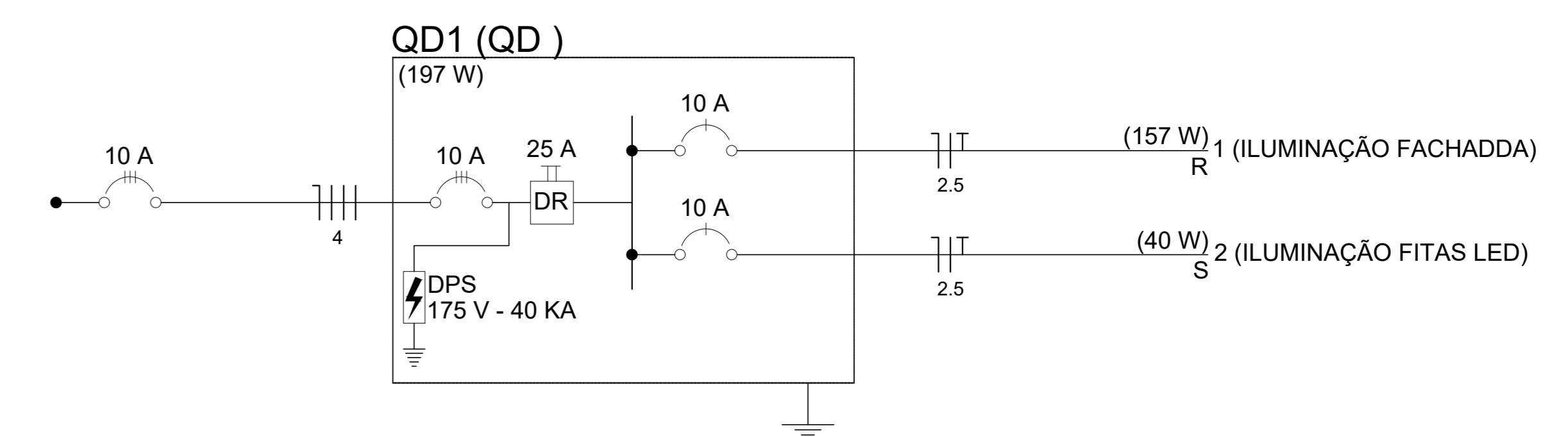


Quadro de Cargas (QD1)

Circuito	Descrição	Esquema	V (V)	Iluminação (W)	Tomadas (W)	Pot. total (W)	Fases	Pot. - R (W)	Pot. - S (W)	Pot. - T (W)	Seção (mm2)	Disj (A)	Status
1	ILUMINAÇÃO FACHADA F+N+T		127 V	24	10	157	R	157			2.5	10.0	Ok
	a			5		37	R	37			2.5		Ok
	b			11		55	R	55			2.5		Ok
	c			13		65	R	65			2.5		Ok
2	ILUMINAÇÃO FITAS LED F+N+T		127 V		4	40	S		40		2.5	10.0	Ok
TOTAL				24	4	197	R+S+T	157	40	0			

Quadro de Demanda (QD1)

Tipo de carga	Potência instalada (kVA)	Fator de demanda (%)	Demanda (kVA)
Iluminação e TUG's (Escritórios e salas comerciais)		100	0.56
TOTAL	0.56		0.56



CARIMBO DE APROVAÇÃO

I&M ENGENHARIA E SERVIÇOS
Rua Ângelo Gajardoni, Nº 908 - Centro - Pontes e Lacerda - MT
(65) 3266-1345 - engenhariaeservicos.im@gmail.com

PROJETO PÚBLICO
PROJETO INSTALAÇÕES ELÉTRICAS

TIPO DE OBRA:	PÚBLICA	MODALIDADE:	PROJETO
OBRA:	CÂMARA MUNICIPAL DE ARAPUTANGA		
PROPRIETÁRIO/ CNPJ:	CÂMARA MUNICIPAL DE ARAPUTANGA 15.023.682/0001-25		
ENDEREÇO:	RUA LIMIRO ROSA PEREIRA, CENTRO, ARAPUTANGA-MT.		
AUTOR DO PROJETO: CREA:	IGOR MIGUEL GAJARDONI RIBEIRO MT042357		
RESPONSÁVEL TÉCNICO P/ OBRA:	IGOR MIGUEL GAJARDONI RIBEIRO ENGENHEIRO CIVIL CRIA Nº 1978/2017		
REVISÃO: 01	COORDENADAS GEOGRÁFICAS: LAT. -15.4689943174803 LONG. -58.346555781144545	ASSUNTO: INSTALAÇÃO ELÉTRICA FACHADA	
ESCALA: Indicada	QUADRO DE ÁREAS: ÁREA DO TERRENO: 5.000 m² ÁREA CONSTRUIDA: 2.970 m² ÁREA ÚTIL: 290,00 m² ÁREA TOTAL: 2.135 m² COPÍPILOTE DE OCUPAÇÃO: 46,71%		
ART: 3082330			

ELE
FOLHA Nº
01
03