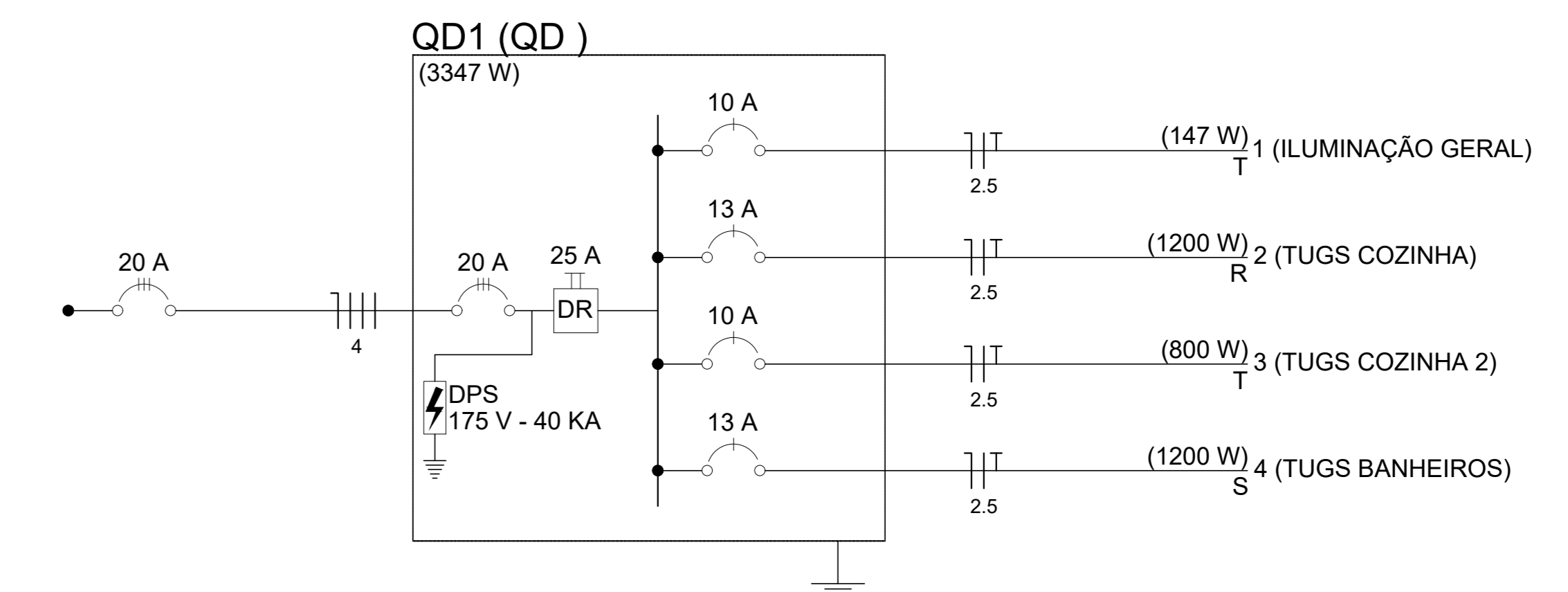


Quadro de Cargas (QD1)

Circuito	Descrição	Esquema	V (V)	Iluminação (W)	Tomadas (W)	Pot. total (W)	Fases	Pot. - R (W)	Pot. - S (W)	Pot. - T (W)	Seção (mm2)	Disj (A)	Status
1	ILUMINAÇÃO GERAL F+N+T		127 V	37	73	200	600	1200					
	a			1							147	T	{INDEF
	b			1							73	T	{INDEF
	c			1							37	T	{INDEF
2	TUGS COZINHA	F+N+T	127 V					1			1200	R	1200
3	TUGS COZINHA 2	F+N+T	127 V					1			800	T	800
4	TUGS BANHEIROS	F+N+T	127 V								1200	S	1200
TOTAL				2	1	1	3	1			3347	R+S+T	1200

Quadro de Demanda (QD1)

Tipo de carga	Potência instalada (kVA)	Fator de demanda (%)	Demanda (kVA)
Iluminação e TUG's (Escritórios e salas comerciais)		3.71	100
TOTAL			3.71



CARIMBO DE APROVAÇÃO



I&M ENGENHARIA E SERVIÇOS
Rua Ângelo Gajardoni, Nº 908 - Centro - Pontes e Lacerda - MT
(65) 3266-1345 - engenhariae-servicos.im@gmail.com

PROJETO PÚBLICO
PROJETO INSTALAÇÕES ELÉTRICAS

TIPO DE OBRA: PÚBLICA MODALIDADE: PROJETO

OBRA: CÂMARA MUNICIPAL DE ARAPUTANGA

PROPRIETÁRIO/CNPJ: CÂMARA MUNICIPAL DE ARAPUTANGA
15.023.682.0001-25

ENDEREÇO: RUA LIMIRO ROSA PEREIRA, CENTRO, ARAPUTANGA-MT.

AUTOR DO PROJETO/CREA: IGOR MIGUEL GAJARDONI RIBEIRO
MT042357

RESPONSÁVEL TÉCNICO P/ OBRA:

REVISÃO: 01 COORDENADAS GEOGRÁFICAS: ASSUNTO: INSTALAÇÃO ELÉTRICA BANHEIRO E COZINHA

ESCALA: Indicada QUADRO DE ÁREAS:

ART: 3082330

ELE
FOLHA Nº
02/
03

IGOR MIGUEL GAJARDONI RIBEIRO
ENGENHEIRO CIVIL
CREA Nº MT042357